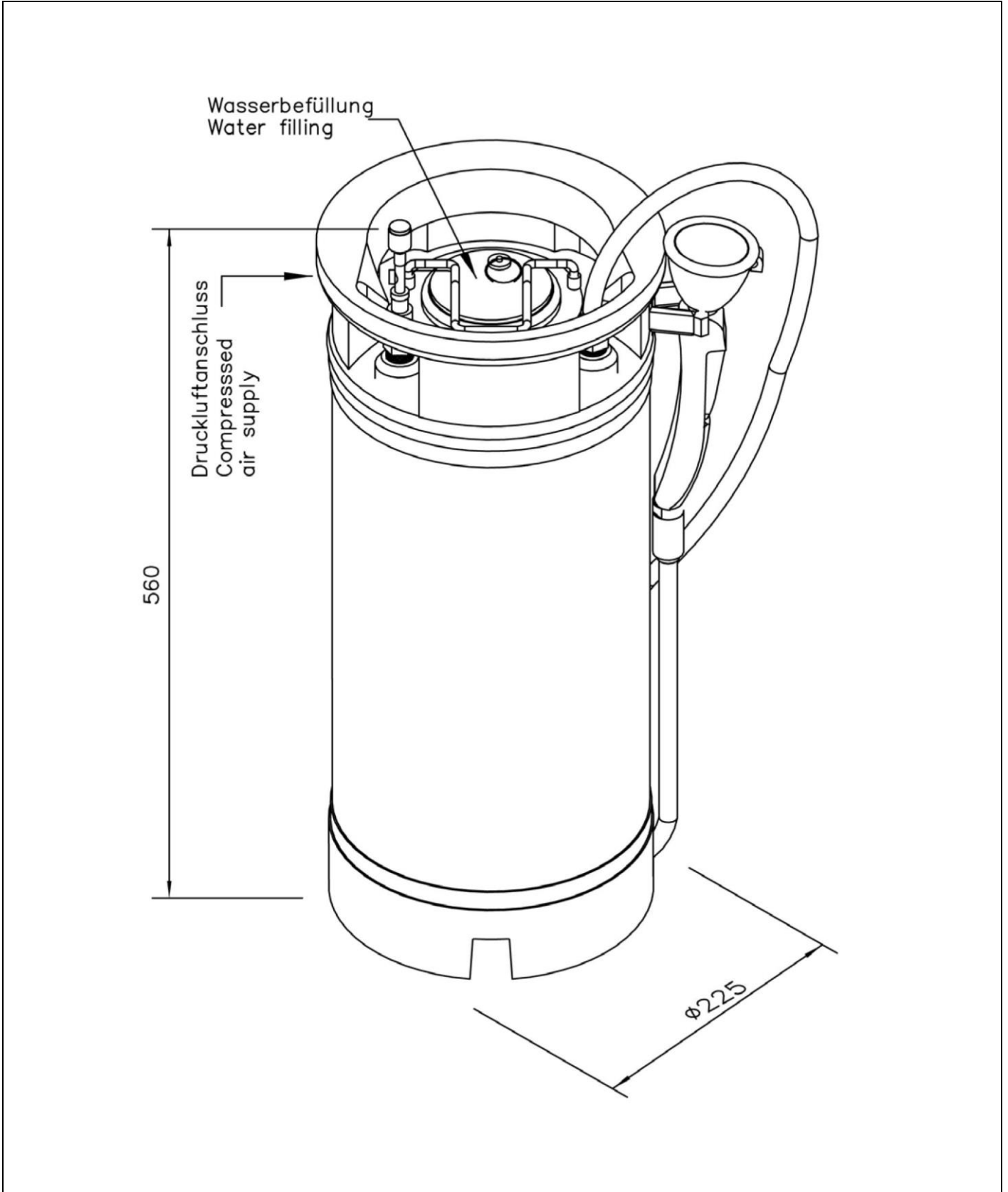


BR 958 005

ClassicLine Tank-Augendusche mit Edelstahltank



**Technische Beschreibung**

ClassicLine Tank-Augendusche mit Edelstahltank

- Tank aus Edelstahl, mit einem Fassungsvermögen von 16 Litern
- Wassereinlass über großen Klappdeckel am Tank, Druckluftanschluss Reifenfüllventil
- für die mobile Anwendung bzw. wenn kein Wasseranschluss zur Verfügung steht
- Auslösung durch Betätigen der Hand-Augendusche
- Hand-Augendusche mit einem Brausekopf senkrecht nach oben strahlend, Anbringung durch Wandhalterung am Tank
- Handgriff mit integriertem, arretierendem Auslösegriff aus Kunststoff, Ventil nicht selbsttätig schließend
- breitstrahlender Hochleistungsbrausekopf 45° abgewinkelt, mit Kunststoffsprühplatte, verkalkungsarm, inkl. Gummischutz und dichtschießendem Staubdeckel mit Klappmechanismus, montiert über Verteilergabel
- integrierter automatischer Mengenregulator 7 Liter / Minute für ein normgerechtes Strahlbild
- integrierter Rückflussverhinderer
- edelstahlummantelter Schlauch Länge 1,5 Meter, Anschluss 1/2-Zoll-Überwurfmutter, DIN-DVGW geprüft und zugelassen
- Hinweisschild für Augendusche nach DIN EN ISO 7010 und ASR A1.3 auf dem Tank angebracht, selbstklebende PVC-Folie, Abmessungen 150 x 150 mm, Erkennungsweite 15 Meter
- Abmessungen (H x B x T): 560 x 225 x 225 mm
- gemäß ANSI Z358.1-2014 und DIN EN 15154-4:2006

Fabrikat: B-SAFETY oder gleichwertig  
 Artikel-Nr.: BR 958 005

**Technische Daten**

Abmessungen (H x B x T):	560 x 225 x 225 mm
Tankinhalt:	16 Liter
Minimalfülldruck:	7 bar
Volumenstrom:	7 Liter / Minute
Spülzeit:	ca. 2 Minuten
Wasserbefüllung:	Klappdeckel
Druckluftanschluss:	Reifenfüllventil
Material:	Edelstahl, Kunststoff
Haltbarkeitsdauer (nur Wasser):	ungefähr 1 Woche
Haltbarkeitsdauer (mit antibakteriellem Zusatz):	ungefähr 6 Monate
Augendusche:	ClassicLine Hand-Augendusche mit einem Brausekopf
Schlauch:	edelstahlummantelter Silikonschlauch DN 10, Länge 1500 mm
Mengenregulation:	automatischer Mengenregulator (7 l/min)

**Normenkonformität**

- DIN EN 15154-4:2009  
 - ANSI Z358.1-2014

**Zulassungen**

- GOST-R, Zertifikats-Nr. 0615463

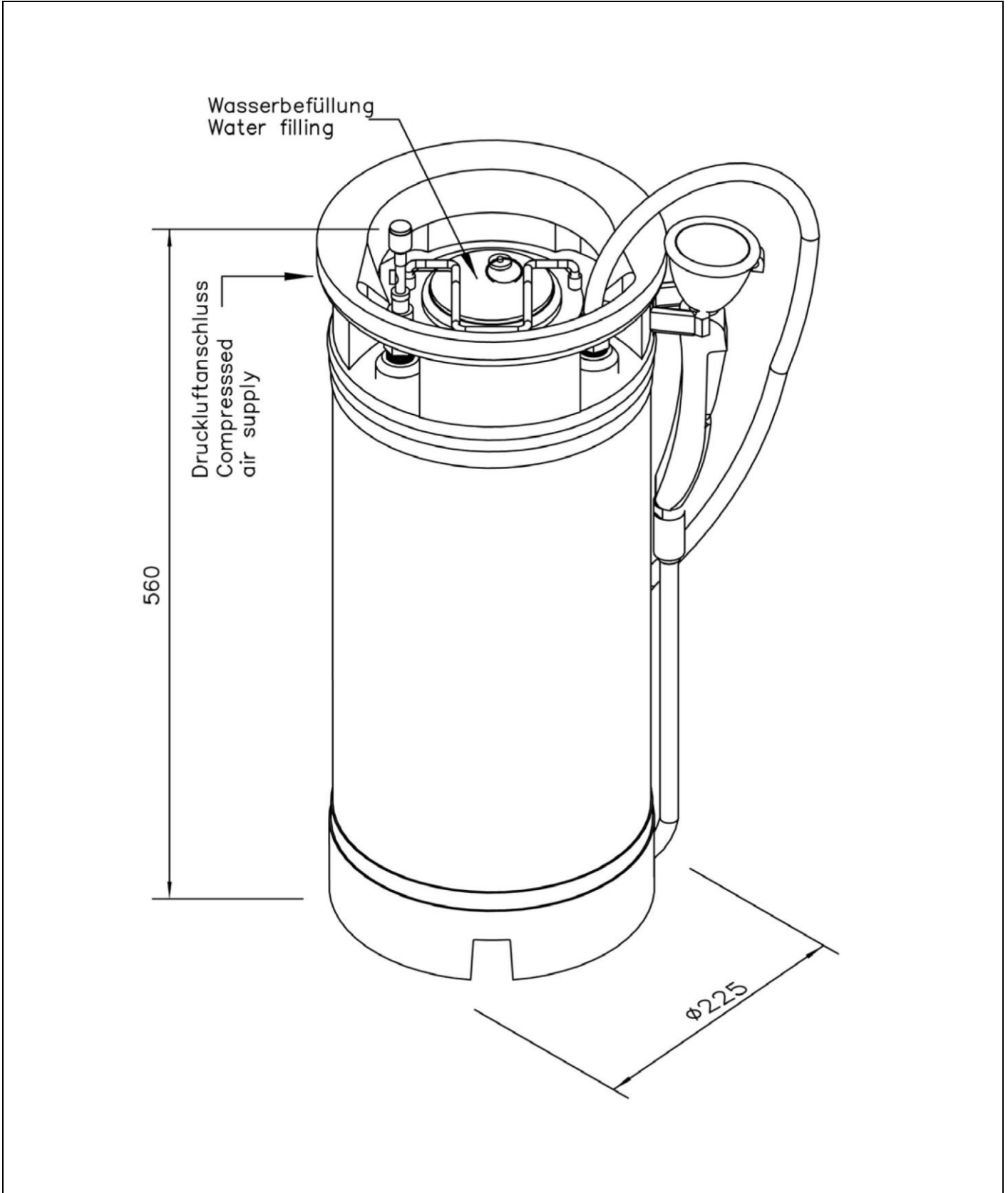
**Produktübersicht**

<b>BR 958 005</b>	ClassicLine Tank-Augendusche mit Edelstahltank
-------------------	--

BR 958 005

ClassicLine Tank-Augendusche mit Edelstahltank

/ 1L



**Technische Beschreibung**

ClassicLine Tank-Augendusche mit Edelstahltank

- Tank aus Edelstahl, mit einem Fassungsvermögen von 16 Litern
- Wassereinlass über großen Klappdeckel am Tank, Druckluftanschluss Reifenfüllventil
- für die mobile Anwendung bzw. wenn kein Wasseranschluss zur Verfügung steht
- Auslösung durch Betätigen der Hand-Augendusche
- Hand-Augendusche mit einem Brausekopf senkrecht nach oben strahlend, Anbringung durch Wandhalterung am Tank
- Handgriff mit integriertem, arretierendem Auslösegriff aus Kunststoff, Ventil nicht selbsttätig schließend
- breitstrahlender Hochleistungsbrausekopf 45° abgewinkelt, mit Kunststoffsprühplatte, verkalkungsarm, inkl. Gummischutz und dichtschießendem Staubdeckel mit Klappmechanismus, montiert über Verteilergabel
- integrierter automatischer Mengenregulator 1,7 Liter / Minute für ein normgerechtes Strahlbild
- integrierter Rückflussverhinderer
- edelstahlummantelter Schlauch Länge 1,5 Meter, Anschluss 1/2-Zoll-Überwurfmutter, DIN-DVGW geprüft und zugelassen
- Hinweisschild für Augendusche nach DIN EN ISO 7010 und ASR A1.3 auf dem Tank angebracht, selbstklebende PVC-Folie, Abmessungen 150 x 150 mm, Erkennungsweite 15 Meter
- Abmessungen (H x B x T): 560 x 225 x 225 mm
- gemäß ANSI Z358.1-2014 und DIN EN 15154-4:2006

Fabrikat: B-SAFETY oder gleichwertig  
 Artikel-Nr.: BR 958 005 / 1L

**Technische Daten**

Abmessungen (H x B x T):	560 x 225 x 225 mm
Tankinhalt:	16 Liter
Minimalfülldruck:	7 bar
Volumenstrom:	1,7 Liter / min (0,45 GPM)
Spülzeit:	ca. 10 Minuten
Wasserbefüllung:	Klappdeckel
Druckluftanschluss:	Reifenfüllventil
Material:	Edelstahl, Kunststoff
Haltbarkeitsdauer (nur Wasser):	ungefähr 1 Woche
Haltbarkeitsdauer (mit antibakteriellem Zusatz):	ungefähr 6 Monate
Augendusche:	ClassicLine Hand-Augendusche mit einem Brausekopf
Schlauch:	edelstahlummantelter Silikonschlauch DN 10, Länge 1500 mm
Mengenregulation:	automatischer Mengenregulator (1,7 l/min)

**Normenkonformität**

- DIN EN 15154-4:2009  
 - ANSI Z358.1-2014

**Zulassungen**

- GOST-R, Zertifikats-Nr. 0615463

**Produktübersicht**

<b>BR 958 005 / 1L</b>	ClassicLine Tank-Augendusche mit Edelstahltank
------------------------	--